

# 摄像模组规格书

**The Camera Module Specification**  
**With 720P Color CMOS Sensor and USB2.0 out**

产品型号: RER-USB100W05MT-LS36

产品名称: 720P USB 摄像头模组支持 IR CUT  
和麦克风

## 产品规格书目录

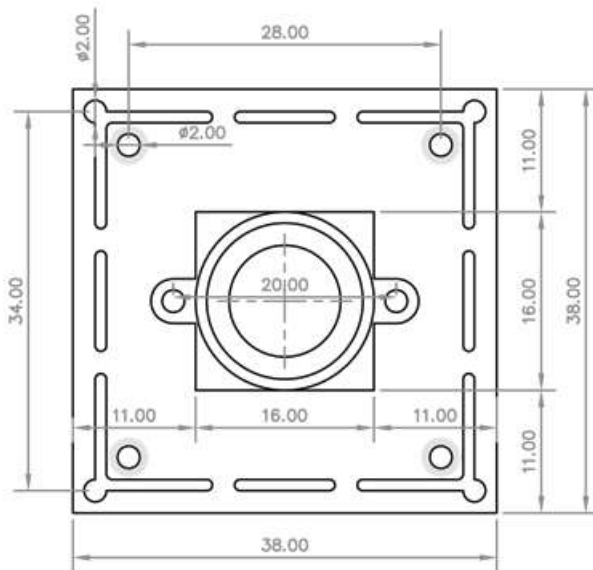
1.产品主要规格 .....	3
2.产品结构图纸 .....	4
3.产品外观规格 .....	5
4.产品图像规格 .....	6
5.产品抽样计划 .....	7
7.产品可靠性规划 .....	8
8.产品变更记录 .....	8

**1. Key Specifications (主要规格)**

产品型号	RER-USB100W05MT-LS36
Sensor	NT99141
Lens Size	1/4 inch
最高有效像素	1280(H)X720(V)
输出图像格式	MJPEG / YUY2 (YUYV)
支持的分辨率及帧率	1280X720 MJPEG@ 30fps YUY2@10fps/ 960X720MJPEG@ 30fps YUY2@15fps 800X600 MJPEG@30fps YUY2@20fps/ 640X480 MJPEG@ 30fps YUY2@ 30fps 352X248 MJPEG@30fps YUY2@ 30fps/ 320X240 MJPEG@ 30fps YUY2@ 30fps 176X144 MJPEG@30fps YUY2@ 30fps/ 160X120 MJPEG@ 30fps YUY2@ 30fps
信噪比	40dB
动态范围	69dB
灵敏度	3.7V/lux-sec@550nm
最低照度	0. 1lux
快门类型	Electronic rolling shutter / Frame exposure
接口类型	USB2.0 High Speed (支持 USB2.0 HS/FS 支持 OTG 协议 USB2.0 OTG)
支持免驱协议	USB Video Class (UVC)
自动曝光控制 AEC	支持
自动白平衡 AEB	支持
自动增益控制 AGC	支持
可调节参数	亮度 对比度 色饱和度 色调 清晰度 伽玛 白平衡 逆光对比 曝光度
镜头	标配 3.6mm, 可选 2.1/2.5 /2.8/ 6mm
音频输入	支持麦克风
IRCUT 接口	支持 2P-1.25mm 插座
红外灯板检测接口	支持 2P-1.25mm 插座
红外灯板供电接口	支持 2P-2.0mm 插座
供电方式	USB BUS POWER 4P-2.0mm 插座
工作电压	DC5V
工作电流	100mA~120mA
工作温度	-10~70℃
存储温度	-20~85℃
板机尺寸/重量	38X38mm (兼容 32X32mm) / 大概 30g
线长度	标配 1 米 / 可选 2、3、5 米
支持的系统	WinXP/Vista/Win7/Win8 Linux with UVC (above linux-2.6.26) MAC-OS X 10.4.8 or later Wince with UVC Android 4.0 or above with UVC

**2. Module Mechanical Dimension(模组结构图)**

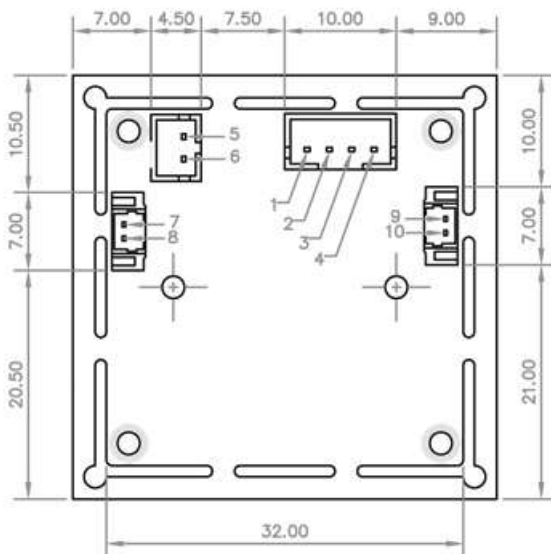
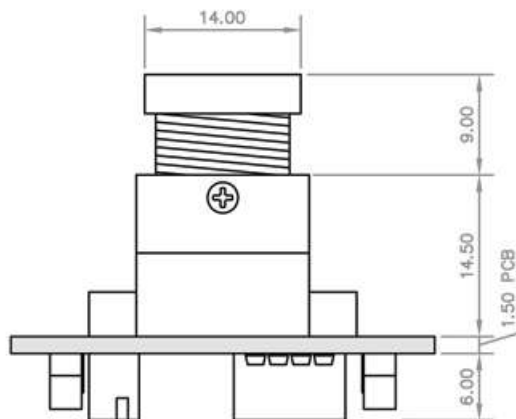
单位 (mm)		
连接 4P USB 连接线	1	DC5V 输入
4P 2.0 端子	2	DM
DC 5V 输入	3	DP
Video 输出	4	GND
DC 5V 输出	5	GND
2P 2.0 端子	6	DC5V 输出
红外灯板检测接口	7	G
2P 1.25 端子	8	LED
IR 切换器接口	9	IR CUT-OFF
2P 1.25 端子	10	IR CUT-ON



注意:

8:LED 接口是用于连接 LED 红外板开关检测 (光敏控制端口)。

7: G 为空接, 不要连接任何接口.



### 3. Appearance Specification (外观规格)

外观				
序号	项目	要求	检验方法	不合格分类
1	模组外观	模组表面无脏污、无肉眼可见划伤，塑胶内无杂质	8X 放大镜	A
2	镜片	在 800±100Lux 强度的光下平视、45 度反射光检查时，不可有肉眼可见伤痕或脏污	8X 放大镜	A
3	PCB	1) 表面无脏污、印刷字体清晰； 2) 边缘毛刺长度小于 1mm, 宽度小于 0.3mm； 3) 边缘缺口长度小于 1mm, 宽度小于 0.1mm 每棱边不多于 2 处	8X 放大镜	A
外型尺寸				
序号	项目	要求	检验方法	不合格分类
1	高度	符合图纸要求	数显卡尺	A
2	长度	符合图纸要求	数显卡尺	A
3	宽度	符合图纸要求	数显卡尺	A

**4. Image Specification (图像规格)**

光学性能检验要求				
序号	项目	要求	检验方法	不合格分类
1	污点 (Dust)	白场下, 获取图像, 目测全画面不允许有可见异物存在	测试夹具, 小灯箱. 6500K 白色背光	A
2	成像方向 (imaging direction)	符合图纸要求	测试夹具	A
3	坏点与集束型坏点 (Dead & Wound Pixel)	1)暗场下: 总亮点数目小于 400pixel; 2 个相邻 pixel 的集束型亮点小于 20; 无 3 个 pixel 以上集束型亮点。 2) 白场下: 总暗点数小于 400pixel; 2 个相邻 pixel 的集束型暗点小于 20; 无 3 个 pixel 以上集束型暗点。	测试软件 小灯箱 6500K 白色背光)	A
4	分辨率 (Resolution)	720pixel: 中心不小于 600LW/PH	MTF 测试程序	A
5	视场角 (FOV)	水平(horizontal) : 垂直(Vertical): 对角线(Diagonal):	测试夹具、 视场角标板	A
6	像面均匀度 (Shading)	四角距离中心 90%试场处亮度均值, 至少达到中心试场亮度的 45%以上; 每个角的亮度达到中心亮度的 35%以上 (取样框大小为 40*40 像素, sensor 暗角补偿功能未开启)。	测试软件、小灯箱 ( 3400Lux , 6500K 白色背光)	A
7	色差 (Color)	对色彩还原误差不大于 20%	测试软件 Color checker card	A
8	几何失真 (TV distortion)	枕形失真(正数)或桶形失真(负数)均不大于 1%	测试软件 ISO12233 标板	A
9	灰阶 (Grayscale)	相邻可分辨的两灰阶亮度差值必须小于 8	测试软件、 灰阶标板	A
10	色散 (CA)	小于 0.5	测试软件 ISO12233 标板	A

不合格品分类的说明:

- a) 严重不合格: 经检验判定的批量不合格, 或直接影响产品质量、主要功能、性能技术指标等的不合格, 用字母 A 表示;
- b) 一般不合格: 一般不合格是指能够同时满足下列条件的不合格品, 用字母 B 表示。
  - I) 不影响最终产品的外观质量;
  - II) 不影响最终产品的技术性能;
  - III) 原材料或最终产品不影响下道工序的加工或组装。

**5. Sample Plan (抽样计划)**

序号	检测项目	抽样频率	检验方法	备注
<b>成像和可靠性项目</b>				
1	污点	每批 N=5, C=0	与生产相同	生产全检项目
2	成像方向	每批 N=5, C=0	测试夹具	生产全检项目
3	坏点与集束型坏点	每批 N=5, C=0	与生产相同	生产全检项目
4	分辨率	每批 N=5, C=0	MTF 测试程序	生产全检项目
5	视场角	每批 N=5, C=0	测试夹具、 视场角标板	样品阶段全检评估项目 QA 抽检项目
6	像面均匀度	每批 N=5, C=0	测试软件、 小灯箱 (3400Lux, 6500K 白色背光)	生产全检项目
7	色散	每批 N=5, C=0	测试软件、 Color checker card	样品阶段全检评估项目 QA 抽检项目
8	几何失真	每批 N=5, C=0	测试软件、 ISO12233 标板	样品阶段全检评估项目 QA 抽检项目
9	灰阶	每批 N=5, C=0	测试软件、 灰阶标板	样品阶段全检评估项目 QA 抽检项目
10	可靠性试验	样品试制阶段:抽样计划: 2PCS/每生产批次, 允收水准 0/1 生产稳定阶段:抽样计划: 每项目 5PCS /每月, 允收水准 0/1		
<b>外观项目</b>				
1	模组外观	AQL=0.65	8X 放大镜	生产全检项目
2	镜片	AQL=0.65	8X 放大镜	生产全检项目
3	螺纹胶	AQL=0.65	8X 放大镜	生产全检项目
4	密封胶	AQL=0.65	8X 放大镜	生产全检项目
5	PCB	AQL=0.65	45X 显微镜	生产全检项目
6	连接器	AQL=0.65	45X 显微镜	生产全检项目
<b>外型尺寸</b>				
1	高度	AQL=0.65	与生产相同	生产全检项目
2	长度	AQL=0.65	与生产相同	生产全检项目
3	宽度	AQL=0.65	与生产相同	生产全检项目

6. Reliability Specification (可靠性)

序号	测试项目	条件及要求	试验设备
1	低温储存	-30℃, 96hours 升降温时间各 30min	低落温箱
2	低温运行	-30℃, 96hours 升降温时间各 30min	低温箱
3	高温储存	80℃, 96hours 升降温时间各 30min	高温箱
4	高温运行	70℃, 96hours 升降温时间各 30min	高温箱
5	高温高湿储存	60℃, 90%RH, 120hours 升降温时间各 30min	高温恒湿箱
6	高温高湿运行	40℃, 90%RH, 48hours 升降温时间各 30min	高温恒湿箱
7	冷热冲击试验	-30℃) →80℃ (各 30min) 高低温互相转换时间小于 5 分钟 Total:10cycles	低温箱/高温箱
8	自由跌落测试 (包装后)	高度 150cm, 10 次	橡木地面
9	振动试验 (包装后)	10Hz~200Hz~10Hz, 振幅 2mm, XYZ 三个方向, 振动 2 个小时	振动试验台
10	静电试验 (断电)	150Pf、330 欧±8KV, 空气放电 测量 10 次	静电测试仪
11	1. 产品经过可靠性各项测试后, 尺寸、外观、扭矩力、光学性能均符合产品要求。 2. 测试条件: 照度: 小灯箱 1500±10%LUX 大灯箱 6000±10%LUX 色温: 4400±150K		PC 测试软件 MODULE 测试平台

7. ECO (变更记录)

序号	条目	变更前	变更后