

摄像模组规格书

5MP USB2.0 Aptina MI5100 Color CMOS Sensor USB Camera



产品型号: **RER-USB500W05G-FV100**

产品名称: **5MP USB 摄像头模组**

无畸变镜头采集图像

产品规格书目录

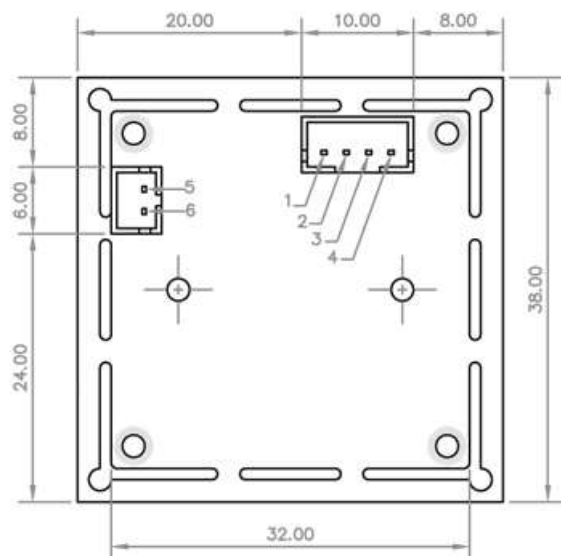
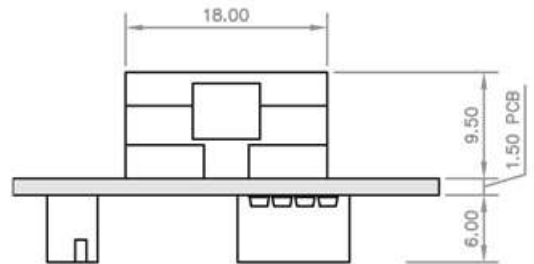
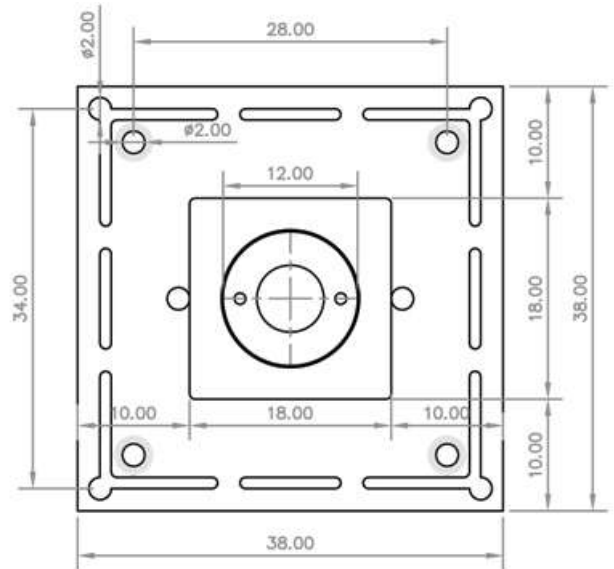
1.产品主要规格	3
2.产品结构图纸	4
3.产品外观规格	5
4.产品图像规格	6
5.产品抽样计划	7
7.产品可靠性规划	8
8.产品变更记录	8

1. Key Specifications (主要规格)

产品型号	RER-USB500W05G-FV100
感光片	镁光 MI5100 (1/2.5")
最高有效像素	2592 (H) *1944 (V)
Lens Size	1/2.5 inch (4: 3)
Pixel Size	2.2um
Image area	5.7mm x 4.28mm
输出图像格式	MJPEG / YUV2 (YUYV)
支持的分辨率和帧率	2592x1944 @ 15fps MJPEG / 2048x1536 @ 15fps MJPEG 1600x1200 @ 15fps MJPEG / 1280x1024 @ 15fps MJPEG 1920x1080 @ 30fps MJPEG / 1280x720 @ 30fps MJPEG 800x600 @ 30fps MJPEG / 640x480 @ 30fps MJPEG
相机板装配技术	SMT
对焦	固定
中心清晰度	600LW/PH (Center)
信噪比	38dB
动态范围	70dB
灵敏度	1.4V/lux-sec@550nm
最低照度	0.5lux
快门类型	Electronic rolling shutter / Frame exposure
接口类型	USB2.0 High Speed
自动曝光控制 AEC	支持
自动白平衡 AEB	支持
自动增益控制 AGC	支持
可调节参数	亮度 对比度 色饱和度 色调 清晰度 伽玛 白平衡 逆光对比 曝光度
镜头规格	尺寸 1/2.5 焦距 4.3mm 光圈 F2.4 视角 70度 (水平) 接口 M12*P0.5
灯板供电接口	支持 2P-2.0mm 插座
供电及接口	USB BUS POWER 4P-2.0mm 插座
电压	DC5V
电流	150Ma- 200mA
尺寸	38mm x 38mm (兼容 32X32mm)
存储温度	-20°C to 80°C
工作温度	0°C to 70°C
USB 线材	1M(2M/3M/5M 可选)
系统支持	Win XP/Vista/Win7/Win8 / Linux with UVC (above linux-2.6.26) MAC-OS X 10.4.8 or later/Android 4.0 or above with UVC

2. Module Mechanical Dimension(模组结构图)

单位 (mm)		
连接 4P USB 端子线	1	DC5V IN
4P 2.0 端子	2	DP
DC 5V 输入	3	DM
视频输出	4	GND
DC 5V 输出	5	GND
2P 2.0 端子	6	DC5V OUT



3. Appearance Specification (外观规格)

外观				
序号	项目	要求	检验方法	不合格分类
1	模组外观	模组表面无脏污、无肉眼可见划伤，塑胶内无杂质	8X 放大镜	A
2	镜片	在 800±100Lux 强度的光下平视、45 度反射光检查时，不可有肉眼可见伤痕或脏污	8X 放大镜	A
3	PCB	1) 表面无脏污、印刷字体清晰； 2) 边缘毛刺长度小于 1mm, 宽度小于 0.3mm； 3) 边缘缺口长度小于 1mm, 宽度小于 0.1mm 每棱边不多于 2 处	8X 放大镜	A
外型尺寸				
序号	项目	要求	检验方法	不合格分类
1	高度	符合图纸要求	数显卡尺	A
2	长度	符合图纸要求	数显卡尺	A
3	宽度	符合图纸要求	数显卡尺	A

4. Image Specification (图像规格)

光学性能检验要求				
序号	项目	要求	检验方法	不合格分类
1	污点 (Dust)	白场下，获取图像，目测全画面不允许有可见异物存在	测试夹具，小灯箱. 6500K 白色背光	A
2	成像方向 (imaging direction)	符合图纸要求	测试夹具	A
3	坏点与集束型坏点 (Dead & Wound Pixel)	1)暗场下：总亮点数目小于 400pixel；2 个相邻 pixel 的集束型亮点小于 20；无 3 个 pixel 以上集束型亮点。 2) 白场下：总暗点数小于 400pixel；2 个相邻 pixel 的集束型暗点小于 20；无 3 个 pixel 以上集束型暗点。	测试软件 小灯箱 6500K 白色背光)	A
4	分辨率 (Resolution)	5Mpixel：中心不小于 600LW/PH	MTF 测试程序	A
5	视场角 (FOV)	水平(horizontal)： 垂直(Vertical)： 对角线(Diagonal)：	测试夹具、 视场角标板	A
6	像面均匀度 (Shading)	四角距离中心 90%试场处亮度均值，至少达到中心试场亮度的 45%以上；每个角的亮度达到中心亮度的 35%以上（取样框大小为 40*40 像素，sensor 暗角补偿功能未开启）。	测试软件、小灯箱 (3400Lux ， 6500K 白色背光)	A
7	色差 (Color)	对色彩还原误差不大于 20%	测试软件 Color checker card	A
8	几何失真 (TV distortion)	枕形失真(正数)或桶形失真(负数)均不大于 1%	测试软件 ISO12233 标板	A
9	灰阶 (Grayscale)	相邻可分辨的两灰阶亮度差值必须小于 8	测试软件、 灰阶标板	A
10	色散 (CA)	小于 0.5	测试软件 ISO12233 标板	A

不合格品分类的说明：

- a) 严重不合格：经检验判定的批量不合格，或直接影响产品质量、主要功能、性能技术指标等的不合格,用字母 A 表示；
- b) 一般不合格：一般不合格是指能够同时满足下列条件的不合格品，用字母 B 表示。
 - I) 不影响最终产品的外观质量；
 - II) 不影响最终产品的技术性能；
 - III) 原材料或最终产品不影响下道工序的加工或组装。

5. Sample Plan (抽样计划)

序号	检测项目	抽样频率	检验方法	备注
成像和可靠性项目				
1	污点	每批 N=5, C=0	与生产相同	生产全检项目
2	成像方向	每批 N=5, C=0	测试夹具	生产全检项目
3	坏点与集束型坏点	每批 N=5, C=0	与生产相同	生产全检项目
4	分辨率	每批 N=5, C=0	MTF 测试程序	生产全检项目
5	视场角	每批 N=5, C=0	测试夹具、 视场角标板	样品阶段全检评估项目 QA 抽检项目
6	像面均匀度	每批 N=5, C=0	测试软件、 小灯箱 (3400Lux, 6500K 白色背光)	生产全检项目
7	色散	每批 N=5, C=0	测试软件、 Color checker card	样品阶段全检评估项目 QA 抽检项目
8	几何失真	每批 N=5, C=0	测试软件、 ISO12233 标板	样品阶段全检评估项目 QA 抽检项目
9	灰阶	每批 N=5, C=0	测试软件、 灰阶标板	样品阶段全检评估项目 QA 抽检项目
10	可靠性试验	样品试制阶段: 抽样计划: 2PCS/每生产批次, 允收水准 0/1 生产稳定阶段: 抽样计划: 每项目 5PCS /每月, 允收水准 0/1		
外观项目				
1	模组外观	AQL=0.65	8X 放大镜	生产全检项目
2	镜片	AQL=0.65	8X 放大镜	生产全检项目
3	螺纹胶	AQL=0.65	8X 放大镜	生产全检项目
4	密封胶	AQL=0.65	8X 放大镜	生产全检项目
5	PCB	AQL=0.65	45X 显微镜	生产全检项目
6	连接器	AQL=0.65	45X 显微镜	生产全检项目
外型尺寸				
1	高度	AQL=0.65	与生产相同	生产全检项目
2	长度	AQL=0.65	与生产相同	生产全检项目
3	宽度	AQL=0.65	与生产相同	生产全检项目

6. Reliability Specification (可靠性)

序号	测试项目	条件及要求	试验设备
1	低温储存	-30℃, 96hours 升降温时间各 30min	低落温箱
2	低温运行	-30℃, 96hours 升降温时间各 30min	低温箱
3	高温储存	80℃, 96hours 升降温时间各 30min	高温箱
4	高温运行	70℃, 96hours 升降温时间各 30min	高温箱
5	高温高湿储存	60℃, 90%RH, 120hours 升降温时间各 30min	高温恒湿箱
6	高温高湿运行	40℃, 90%RH, 48hours 升降温时间各 30min	高温恒湿箱
7	冷热冲击试验	-30℃) →80℃ (各 30min) 高低温互相转换时间小于 5 分钟 Total:10cycles	低温箱/高温箱
8	自由跌落测试 (包装后)	高度 150cm, 10 次	橡木地面
9	振动试验(包装后)	10Hz~200Hz~10Hz, 振幅 2mm, XYZ 三个方向, 振动 2 个小时	振动试验台
10	静电试验 (断电)	150Pf、330 欧±8KV, 空气放电 测量 10 次	静电测试仪
11	1. 产品经过可靠性各项测试后, 尺寸、外观、扭矩力、光学性能均符合产品要求。 2. 测试条件: 照度: 小灯箱 1500±10%LUX 大灯箱 6000±10%LUX 色温: 4400±150K		PC 测试软件 MODULE 测试平台

7. ECO (变更记录)

序号	条目	变更前	变更后